

**Podpultové myčky nádobí
"L" Wash-Safe Control, dvouplášťové
provedení, odpadní čerpadlo,
dávkovače, 720 tal/hod - Wine line**

POL. #: _____

MODEL #: _____

PROJEKT # _____

SIS # _____

AIA # _____



502721 (ELAI3GWL)

PODPULTOVÁ MYČKA
NÁDOBÍ (L) WASH-SAFE,
DVOUPLÁŠŤOVÁ, 400V,
ODPADNÍ ČERPADLO,
DÁVKOVAČE, 720 TALÍŘŮ/
HOD - WINE LINE

Zkrácená specifikace

Položka č. _____

Model podpultové myčky s horkým oplachem využívající mycí koše o rozměru 500x500mm. Elektrické charakteristiky 400V, třífázový provoz 50Hz, s možností změny na jednofázové na místě. Mycí výkon zajišťuje výkonné mycí čerpadlo, velká mycí nádrž, horní a spodní rotační mycí a oplachová ramena. Soft start mycího čerpadla zabraňuje náhodnému poškození skla. Zabudovaný atmosférický bojler s oplachovým čerpadlem zaručují konstantní tlak a teplotu pro konečný oplach. WASH-SAFE CONTROL se zelenou LED kontrolkou signalizuje správnou teplotu a tlak po celou dobu oplachu a garantuje vynikající oplachový výkon nezávisle na tlaku vody v síti. 3 automatické mycí programy pro různé druhy nádobí. Dvouplášťové izolované, vyvážené dveře. Dvouplášťová konstrukce. Lisovaná nádrž s oblými rohy. Přední a postranní panely, dveře, mycí nádrž a filtr nádrže, mycí a oplachová ramena vyrobeny z ušlechtilé nerez oceli AISI304. Digitální elektronický ovládací panel s teplotním displejem. Automatický samočisticí cyklus.

Vč. zabudovaného odpadního čerpadla, dávkovače mycího a oplachového prostředku a přívodního el. kabelu.

Hlavní funkce a vlastnosti

- Součástí std. vybavení je fce Soft Startu mycího čerpadla poskytující dodatečnou ochranu křehkému nádobí např. sklu a navíc zvyšuje spolehlivost mycího čerpadla.
- Mycí systém s rotačními mycími rameny, výkonné mycí čerpadlo a dostatečně velký bojler pro profesionální mytí.
- 4 vteřinová (variabilní) pauza po mycím cyklu před oplachem zabraňuje skapávání mycí vody z mycích ramen na čisté nádobí na konci oplachového cyklu.
- Plně automatický SAMOČISTÍCÍ program udržuje myčku hygienicky čistou a zabraňuje množení bakterií.
- Jednoduchý ovládací panel s DIGITÁLNÍ displejem umožňuje upravit přímo u zákazníka časy a teploty mycího a oplachového cyklu, jakož i přesné dávkování oplachového a mycího detergentu dle požadavků zákazníka.
- Snadný servisní přístup z přední strany.
- IPX4 - ochrana proti průniku vody.
- Digitální displej informuje obsluhu o teplotách i jednotlivých fázích programu.
- Unikátní elektronické ovládání se zabudovaným programováním, autodiagnostikou pro servis a s automatickým čisticím cyklem.
- Jedinečná funkce teplotní blokáce garantuje správnou teplotu jak mycí, tak oplachové fáze.
- KONSTANTNÍ teplota 84°C po celý oplachový cyklus nezávisle na teplotě a tlaku přívodní vody ze sítě.
- Dvouplášťová tepelně izolovaná konstrukce snižuje hlučnost myčky a snižuje náklady redukcí tepelných ztrát z myčky.
- Účinný zpětný vzduchový ventil (třídy A) na přívodu vody zabraňuje zpětnému nasátí vody do vodovodní sítě v případě náhlého poklesu tlaku v síti.
- Nízká hladina hluku.
- Kapacita 40 košů nebo 720 talířů za hodinu.
- Zahnutá mycí ramena rychle odvádí mycí vodu, takže tato neskapává na čisté nádobí, čímž jsou zajištěny ideální mycí výsledky.
- Dostatečně velký zabudovaný ATMOSFÉRICKÝ bojler pro zvýšení teploty vody na min. 84°C pro sanitační oplach spolu s oplachovým čerpadlem zaručují konstantní tlak a teplotu po celou dobu oplachu.
- Robustní, DVOUPLÁŠŤOVÉ, VYVÁŽENÉ, nerezové dveře se zapuštěným nerezovým madlem.
- Zabudované DÁVKOVAČE mycího a oplachového prostředku s automatickým počátečním plněním pro vynikající výsledky mytí při současném minimalizaci servisních a údržbových činností.
- Speciální úprava pro mytí a oplach křehkého, vysoce kvalitního skla - mycí teplota byla upravena/snížena z obvyklých 55-65°C na max.50-55°C pro předcházení "šednutí" skla. Vysoce účinný oplachový systém; u 2./3. programu byly prodlouženy oplachové cykly pro křišťálově čisté sklenice.

SCHVÁLENO: _____

- Speciálně navržený koš vhodný i pro vysoké sklenice "flétny" přispívá k lepší kvalitě mytí a oplachu a výrazně zvyšuje průměrnou životnost skla.
- Třífázového nebo jednofázového připojení s možností přeměny na místě.

Konstrukce

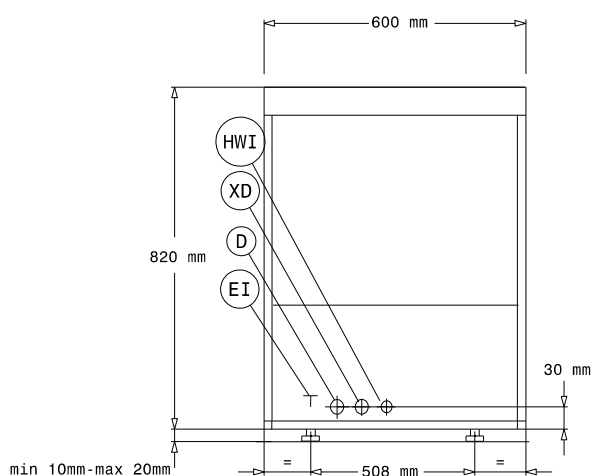
- Myčka má hladké povrchy usnadňující čištění.
- 304 AISI nerezový bojler svařovaný v ochranné atmosféře pro zvýšenou ochranu proti korozi.
- PVC přívodní hadice vody s kovovými koncovkami, které lépe odolávají tlaku vody.
- Myčka je vzadu kompletně zakrytována.
- Topnice s ochranou proti přehřátí při nízké hladině vody.
- Zaměnitelná mycí/oplachová ramena lze snadno demontovat pro čištění.
- Funkce vypouštění bojleru umožňuje vyprázdnění vody z bojleru v případě delších odstávek myčky a zaručuje vyšší stupeň hygieny.
- Zabudované odpadní čerpadlo.
- Velká, hlubokotažená mycí nádrž a mycí komora s oblémi rohy bez jakýchkoliv hadic garantují hygienické a bezpečné mytí.
- Rotační, nerezová horní i spodní mycí a oplachová ramena.
- Velký HLADINOVÝ FILTR mycí nádrže spolehlivě zachycuje nečistoty a udržuje tak mycí vodu déle čistou a tím i lepší mycí výkon.
- Přední panel, dveře, mycí nádrž, filtry nádrže, mycí ramena a oplachová ramena vyrobené z vysoce odolné antikorozi nerezové oceli 304 AISI.

Udržitelnost

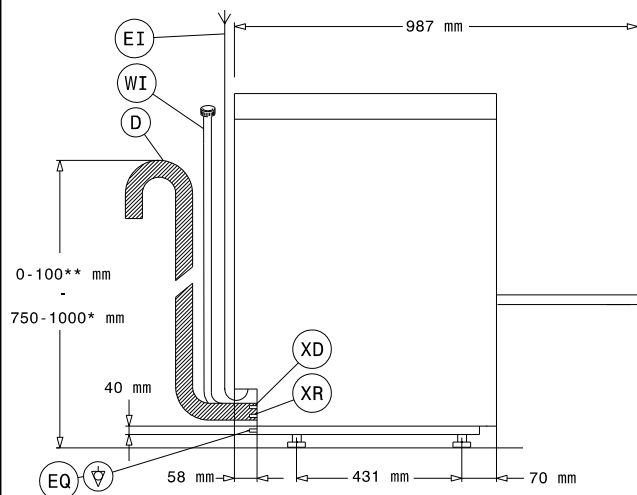


- Příprava pro zavedení systému HACCP a Systému řízení spotřeby energie.
- Model vybaven ODPADNÍM ČERPADLEM a DÁVKOVAČI mycího a oplachového prostředku.

Zepředu



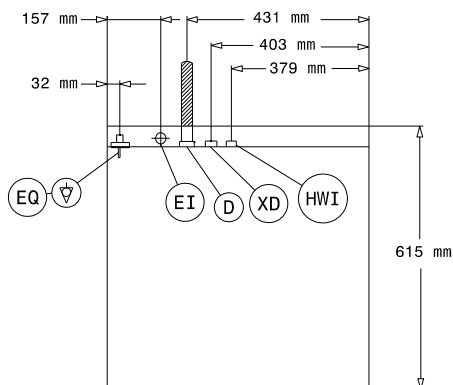
Boční



* With drain pump
 ** Without drain pump

D = Odpad
 EI = Elektrické napojení
 EQ = Elvýtup
 HWI = Napojení teplé vody
 XD = Napojení detergenu
 XR = Napojení oplachovacího prostředku

Shora



Elektro

Napětí:	400 V/3N ph/50 Hz
Možnost změny zapojení na:	230V 3~; 230V 1N~
Výchozí instalovaný příkon:	6.85 kW
Topná tělesa bojleru:	6 kW
Topná tělesa nádrže:	2 kW
Mycí čerpadlo:	0.736 kW

Voda:

Tlak:	0.5-7 bar
Teplota přívodní vody*:	50 °C
Odpad průměr:	20.5mm
Tlak přívodní vody:	7 - 102 psi (0.5 - 7 bar)
Objem nádrže mycího cyklu (lt):	23
Spotřeba vody na cyklus (l):	/ 3.8
Objem bojleru (l):	12

Hlavní informace

Teplota mytí:	50-55°C
Rozměr komory - šířka	500 mm
Rozměr komory - hloubka	500 mm
Rozměr komory - výška	335 mm
Oplachová teplota:	84 °C
Vnější rozměry, Šířka	600 mm
Vnější rozměry, Hloubka	615 mm
Vnější rozměry, Výška	820 mm
Rozměry balení (ŠxHxV):	740x670x1020 mm
Koše/hod	40
Talířů/hod	720
Časy programových cyklů:	90/113/173

Udržitelnost

Hladina hluku:	61 dBA
----------------	--------

Příslušenství v ceně

- 1 z Koš na 24/48 sklenic/šálků. PNC 867007
- 1 z Koš drátěný pro vysoké sklenice naPNC 867019
víno se 3 liniemi nakloněných řad.

Extra příslušenství

- Podstavec pro podpultovou myčku, PNC 860418
nerez provedení AISI304.
- Sada sondy mycího detergentu PNC 864004
externí pro umístění do nádoby s
mycím prostředkem (sleduje hladinu v
kanystru), pro podpultové a průchozí
myčky.
- Sada sondy oplachového prostředku PNC 864005
externí pro umístění do nádoby s
oplachovým prostředkem (sleduje
hladinu v kanystru), pro podpultové a
průchozí myčky.
- Sada 4 koleček pro dvouplášťové PNC 864008
podpultové myčky.
- Plastový košíček na příbory. PNC 864242
- Reverzní osmóza pro jednotankové PNC 864388
podpultové a průchozí myčky s
ATMOSFÉRICKÝM bojlerem (myčky s
oplachovým čerpadlem) a
konvektomaty, externí.
- Koš poloviční universální - na 8-18 PNC 864527
šálků, sklenic apod.
- Koš poloviční na talíře. - kapacita PNC 864528
koše 12 talířů při průměru talíře do
245mm.
- Koš poloviční na sklenice - kapacita PNC 864529
10 sklenic prům.75mm nebo 14 sklenic
prům.70mm.
- Sada 4 ks plastových košíčků na PNC 865574
příbory (cca 15ks příborů/košíček).
- Koš na 18 mělkých talířů nebo 27 PNC 867002
desertních talířků (prům.240/150mm).
- Koš na 5 podnosů 530x370mm/GN 1/1 PNC 867006
plechů (pro podpultové myčky (top
řada), zepředu nakládání myčky,
průchozí myčky, myčky černého
nádobí a tunelové košové myčky).
- Koš na 24/48 sklenic/šálků. PNC 867007
- Koš drátěný na 12 pizza talířů (do PNC 867014
prům.320 mm).
- Rošt krycí pro koš 500x500mm PNC 867016
zabraňující "létání" lehkých položek
nebo opakovatelné použitelných
kelímků v myčce v průběhu mytí nebo
sušení.
- Koš drátěný pro vysoké sklenice na PNC 867019
víno se 3 liniemi nakloněných řad.
- Koš na 16 sklenic (4x4 o prům.100 mm), PNC 867023
max.V=70 mm.
- Koš poloprofesionální, PNC 867024
500x500x190mm.